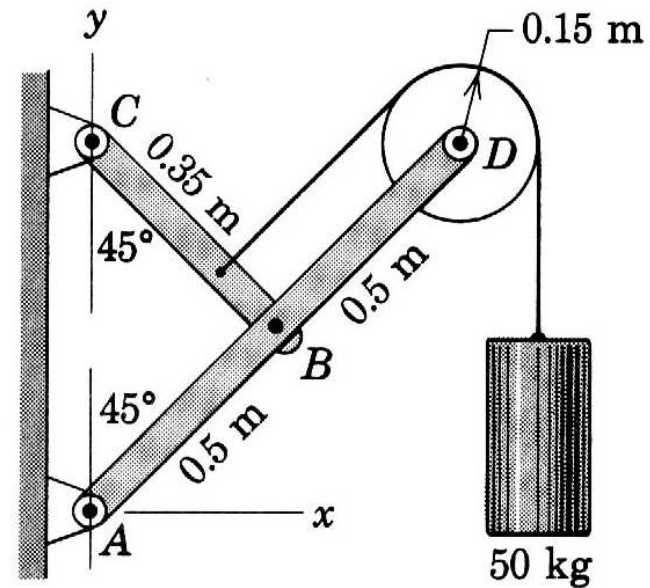


# Exemplos de Estruturas

## Exemplo 1

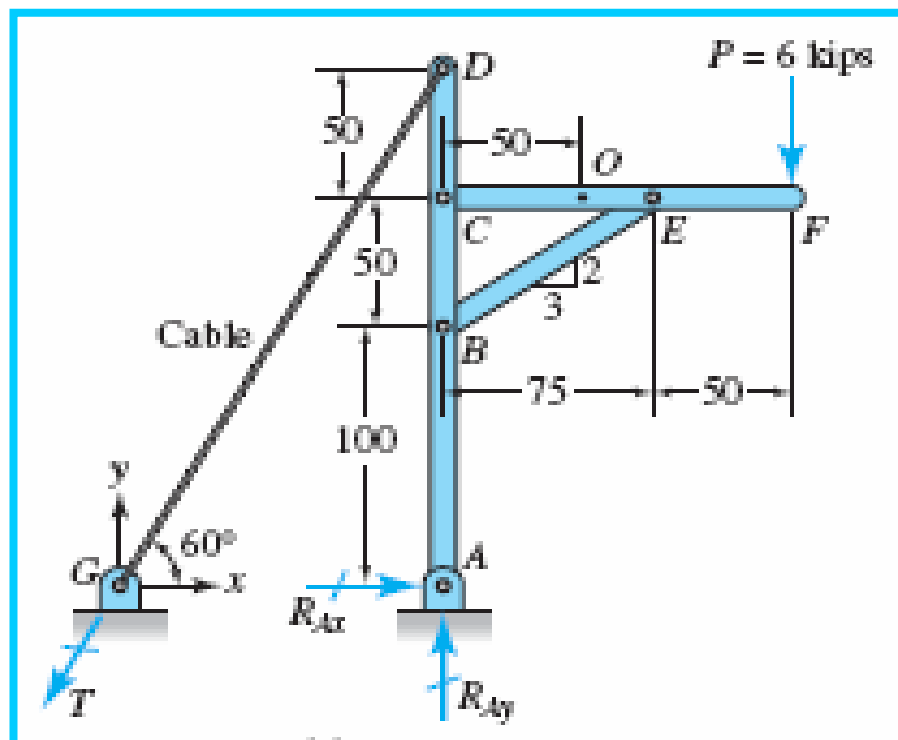
*Determine the total force (shear) supported by the pin at B for the loaded frame.*



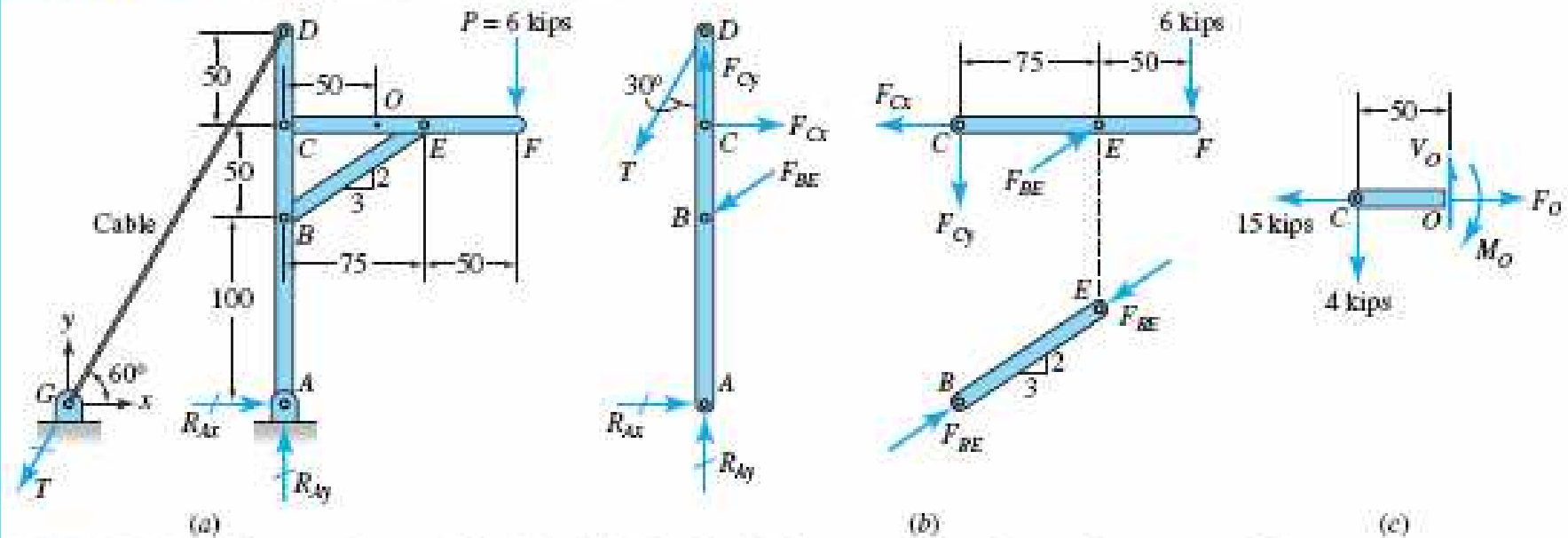
## Exemplo 2

Uma estrutura constituída por duas vigas **ABCD** e **CEF**, e uma barra **BE**, conectadas por pinos, suporta uma carga vertical **P = 6 kips** no ponto **F**, ela é suportada por um pino em **A** e um cabo **DG**. As dimensões estão em polegada. Determine:

- As componentes de forças atuantes nos nós (juntas) **B**, **C** e **E**;
- As resultantes das força interna e do momento atuantes na seção transversal no ponto **O**.



**SOLUTION:** See Fig. 1.6 and Table 1.1.



**FIGURE 1.6** (a) Structural assembly; (b and c) free-body diagrams of members and part *CO* of beam *CEF*.